



L' utilizzo di un materiale nobile e pulito come l'ottone per la realizzazione della gamma Charming permette l'installazione sia sull'impianto di riscaldamento classico sia sull'impianto idrico sanitario di acqua calda.

La nostra cromatura dell'ottone su Charming garantisce, oltre ad una finitura estetica unica per brillantezza, anche una lunga durata in caso di ambienti particolarmente aggressivi o di pulizie non accorte.

The use of a precious and clean metal such as brass to create the Charming range allows installation both within traditional heating and bathroom hot water plumbing systems.

Our Charming brass plating ensures, in addition to a finish which is unique due to its shiny appearance, also long life within particularly aggressive environments or where cleaning is limited.



L'utilisation d'un matériau noble et propre tel que le laiton pour la réalisation de la gamme Charming autorise l'installation aussi bien sur le système de chauffage classique que sur le système hydrique sanitaire d'eau chaude.

Notre chromage du laiton sur Charming assure non seulement une finition esthétique unique par sa brillance, mais aussi une longue durée en cas de milieux particulièrement agressifs ou de nettoyages non conformes.

La utilización de un material noble y limpio como el latón para la realización de la gama Charming permite ejecutar el montaje tanto en la instalación clásica de calefacción, como en la instalación hídrica sanitaria de agua caliente.

Nuestro cromado del latón en Charming asegura, además de un acabado estético único en cuanto a brillantez, también una larga duración en caso de ambientes especialmente agresivos o limpiezas no cuidadosas.



charming



CHARMING RACK design: Franca Lucarelli - Bruna Rapisarda

MATERIALE:

- ottone

IL PREZZO COMPRENDE

- staffe a parete
- valvole
- valvola di sfiato

FINITURE

- cromo
- cromo spazzolato
- bronzo
- rame

FINITURE MISTE

- cromo-oro
- cromo-cromo spazzolato

VERSIONE ELETTRICA

- non disponibile

VERSIONE MISTA

- non disponibile

MONTAGGIO A BANDIERA

- non previsto

NOTE TECNICHE

- n. 2 valvole a corredo
- pressione massima di esercizio:
6 bar
- non disponibile per impianti
monotubo
- assemblato senza saldature

PERSONALIZZAZIONE

- le maniglie esterne possono essere personalizzate con inserti serigrafati, madreperla o Swarovski, vedi pag.18

MATERIAL:

- brass

IL PREZZO COMPRENDE

- wall-mounting brackets
- valves
- vent valve

FINITURE

- chrome
- brushed chrome
- bronze
- copper

MIXED FINISH

- chrome-gold
- chrome-brushed chrome

ELECTRIC VERSION

- not available

MIXED VERSION

- not available

ONE-SIDED MOUNTING

- not available

TECHNICAL NOTES

- no. 2 valves supplied
- maximum working pressure:
6 bar
- not available for single-pipe
systems
- assembled without welding

PERSONALIZZAZIONE

- the external handles can be customized with screen printed, mother of pearl or Swarovski inserts, see page 18

MATÉRIAU:

- laiton

LE PRIX COMPREND:

- supports muraux
- soupape
- soupape de décompression

FINITIONS:

- chrome
- chrome brossé
- bronze
- cuivre

FINITIONS MIXTES

- chrome-or
- chrome-chrome brossé

VERSION ÉLECTRIQUE

- non disponible

VERSION ÉLECTRIQUE

- non disponible

VERSION MIXTE

- non disponible

MONTAGE AVEC PAROI LATÉRAL

- non prévu

NOTES TECHNIQUES

- n° 2 soupapes fournies
- pression maximale de service:
6 bars
- non disponible pour installations
monotube
- assemblé sans soudures

PERSONNALISATION

- les poignées externes peuvent être personnalisées avec des plaquettes sérigraphiées, nacre ou Swarovski, voir page 18

MATERIAL:

- laton

EL PRECIO INCLUYE

- abrazaderas de pared
- válvulas
- válvula de purga

ACABADOS

- cromo
- cromo cepillado
- bronce
- cobre

ACABADOS MIXTOS

- cromo-oro
- cromo-cromo cepillado

VERSIÓN ELÉCTRICA

- no está disponible

VERSIÓN ELÉCTRICA

- no está disponible

VERSIÓN MIXTA

- no está disponible

MONTAJE DESCENTRADO

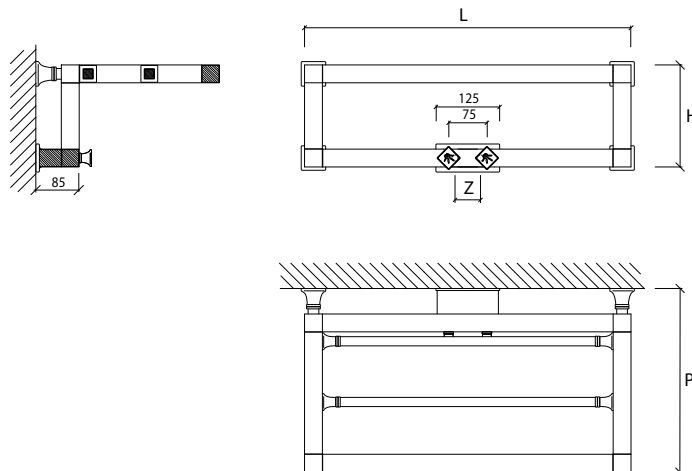
- no está previsto

NOTAS TÉCNICAS

- 2 válvulas suministradas
- presión máxima de funcionamiento:
6 bar
- no está disponible para instalaciones
monotubo
- ensamblado sin soldaduras

PERSONALIZACIÓN

- las manillas exteriores pueden personalizarse con aplicaciones serigrafadas, nácar o Swarovski, véase la pág. 18



RESE TERMICHE
THERMAL OUTPUT

UNI EN 442 (ΔT 50 K)

ART.	DIMENSIONI Dimensions mm.				RESA Output W	CAPACITÀ Capacity Lt	PESO Weight kg
	L	H	P	Z			
CHARMING RACK	640	200	360	50	150	2,1	10,6

SPECIFICARE NELL'ORDINE
Materiale e diametro
del tubo di collegamento

PLEASE SPECIFY IN THE ORDER
Material and diameter
of the connection pipe

SPECIFIER DANS L'ORDRE
Matériau et diamètre
du tube de raccordement

ESPECIFICAR EN EL PEDIDO
Material y diámetro
del tubo de conexión

